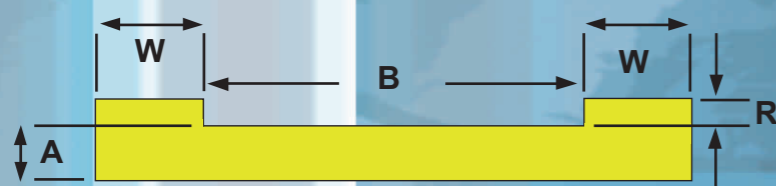
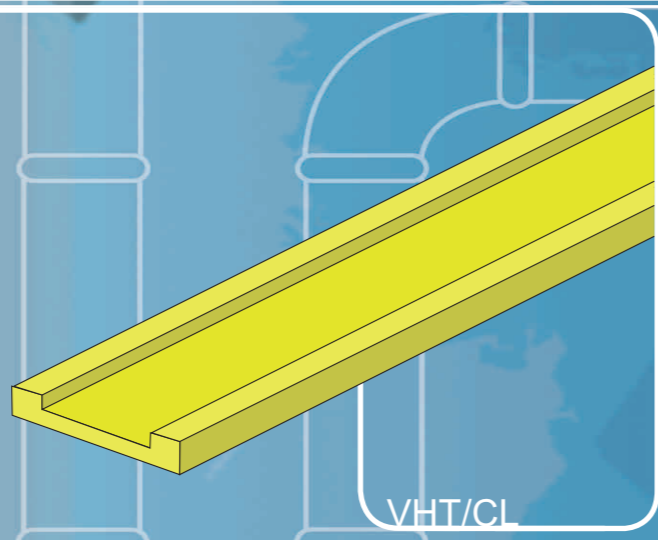




**Характеристики и преимущества**

- Изготовлено из высококачественных полимеров.
- Легко режется и сгибается.
- Предотвращает электролитическое взаимодействие между разнородными металлами.
- Размеры соответствуют размерам метрических хомутов.
- Рабочий диапазон температур от -60°C до +300°C.
- Яркий желтый цвет для обеспечения простоты идентификации.

Обжимная лента TICO VHT обеспечивает высокий уровень разделения контакта труба/хомут, присущий деталям из нашего обычного ассортимента, но обладает дополнительными преимуществами благодаря способности длительно выдерживать рабочую температуру до +300°C.



**Цвет**  
Желтый

**Твердость (RHD)**  
65±5°

**Плотность**  
11.20 г/куб.см

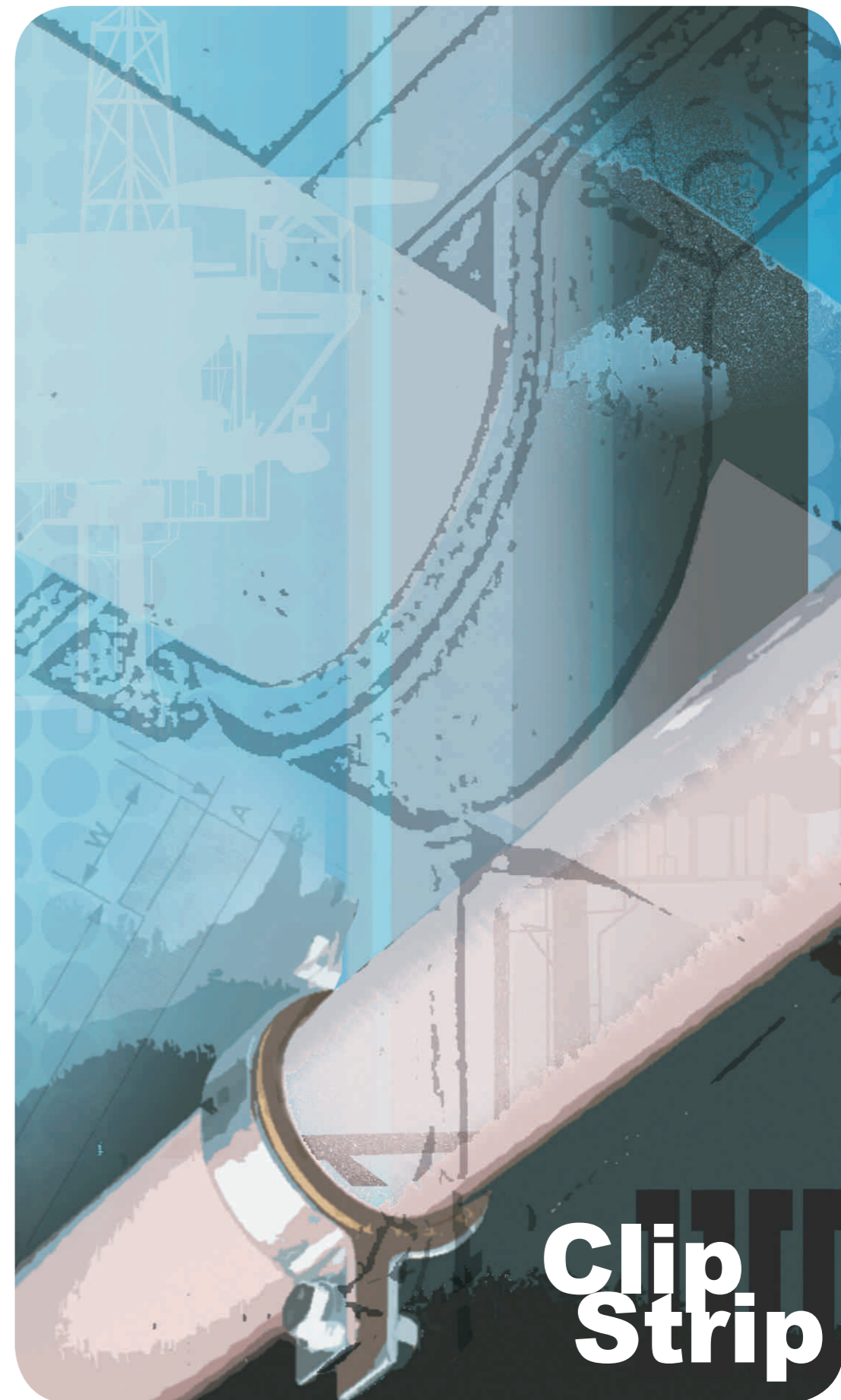
**Рабочий диапазон температур**  
от -60°C до +300°C

**Гибкость**  
Сохраняет гибкость после работы в течение 1 месяца при +300°C

толщина у основания (A)	ширина хомута (B)	глубина выемки (R)	ширина стенки (W)	номер для заказа
2 mm	35 mm	2 mm	5 mm	TK-000300
2 mm	45 mm	2 mm	5 mm	TK-000408
2 mm	55 mm	2 mm	5 mm	TK-000505
2 mm	65 mm	2 mm	5 mm	TK-000602
2 mm	75 mm	2 mm	5 mm	TK-00070X
2 mm	85 mm	2 mm	5 mm	TK-000807
2 mm	95 mm	2 mm	5 mm	TK-000904
2 mm	105 mm	2 mm	5 mm	TK-001005
2 mm	115 mm	2 mm	5 mm	TK-001102



Uniclass L7815	EPIC P213
CI/SfB (59)	X16

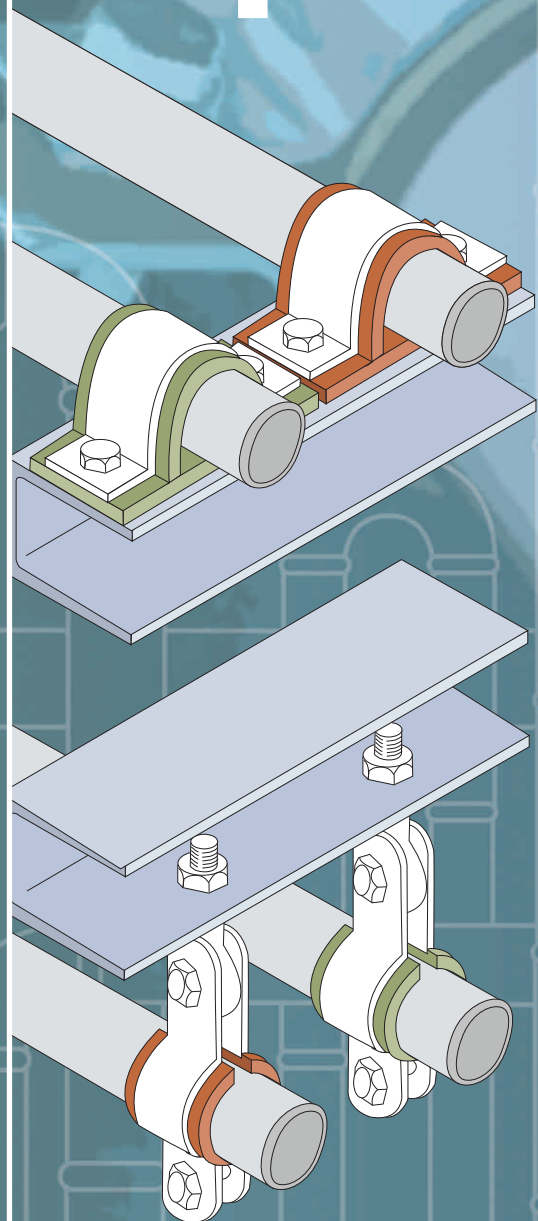


**Clip Strip**



Используя наш популярный материал TICO S и многолетний опыт проектирования силовых эластомерных компонентов, мы разработали номенклатуру продукции, обеспечивающей высочайший уровень изоляции от ударных нагрузок и вибрации между трубопроводом и хомутом. Благодаря обширному ассортименту размеров обжимные ленты TICO Clip Strip представляют собой эффективное и экономичное решение проблемы изоляции труб.

# clip strip

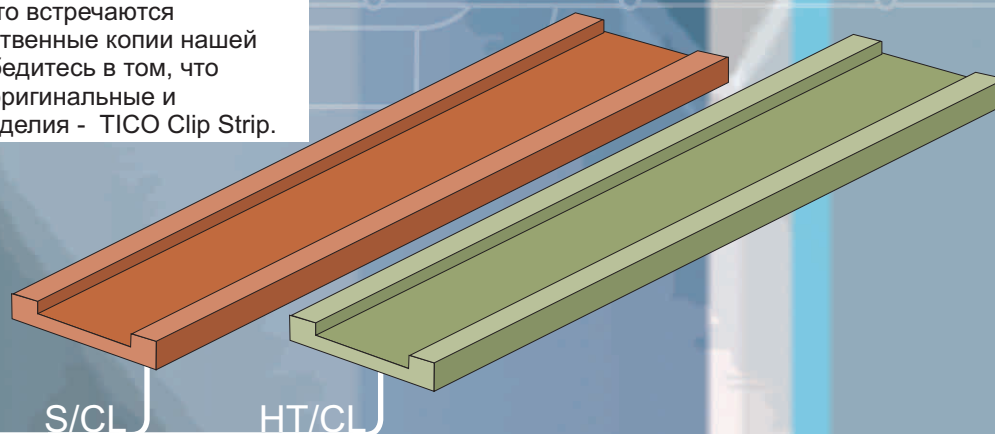


## Характеристики и преимущества

- Изготовлено из материалов TICO S и TICO HT, проверенных в промышленных областях применения во всем мире
- Выпуклая фланцевая конструкция для точной фиксации
- Размеры, соответствующие ширине наиболее распространенных хомутов.
- Простота и легкость монтажа.
- Ослабление и поглощение ударов, шума и вибрации.
- Легко режется и гнется.
- Предотвращает электролитическое взаимодействие между разнородными металлами.
- В каждой единице длины обжимной ленты TICO Clip Strip заключено более 50 лет производственного опыта.
- Гарантия соответствия качества стандарту BS EN ISO 9001.
- Имеются марки изделия, выдерживающие температуры до +300°C.

Наряду со стандартным ассортиментом обжимных лент TICO имеются изделия специального назначения. К ним относятся модификации с нейлоновым или тефлоновым покрытием, имеющие повышенную огнестойкость и нестандартные размеры.

На рынке часто встречаются недоброкачественные копии нашей продукции. Убедитесь в том, что используете оригинальные и наилучшие изделия - TICO Clip Strip.



ссылочный номер	толщина у основания (A)	ширина хомута (B)	глубина выемки (R)	ширина стенки (W)	номер для заказа
55-50	3 mm	12.5 mm	1.5 mm	3 mm	TK-070120
55-75	3 mm	19 mm	1.5 mm	3 mm	TK-070198
55-100	5 mm	25 mm	2.5 mm	6 mm	TK-070252
55-125	5 mm	32 mm	2.5 mm	6 mm	TK-070325
55-175	6 mm	40 mm	2.5 mm	6 mm	TK-070406
55-200	6 mm	50 mm	2.5 mm	6 mm	TK-070503
55-250	6 mm	64 mm	2.5 mm	6 mm	TK-070635
55-300	9.5 mm	75 mm	5 mm	12.5 mm	TK-070759
55-400	9.5 mm	100 mm	5 mm	12.5 mm	TK-071003
55-500	9.5 mm	125 mm	5 mm	12.5 mm	TK-071259
55-600	12.5 mm	150 mm	6 mm	19 mm	TK-07150X

ссылочный номер	толщина у основания (A)	ширина хомута (B)	глубина выемки (R)	ширина стенки (W)	номер для заказа
55-50	3 mm	12.5 mm	1.5 mm	3 mm	TK-030129
55-75	3 mm	19 mm	1.5 mm	3 mm	TK-030196
55-100	5 mm	25 mm	2.5 mm	6 mm	TK-030250
55-125	5 mm	32 mm	2.5 mm	6 mm	TK-030323
55-175	6 mm	40 mm	2.5 mm	6 mm	TK-102928
55-200	6 mm	50 mm	2.5 mm	6 mm	TK-030501
55-250	6 mm	64 mm	2.5 mm	6 mm	TK-030633
55-300	9.5 mm	75 mm	5 mm	12.5 mm	TK-030757
55-400	9.5 mm	100 mm	5 mm	12.5 mm	TK-031001
55-500	9.5 mm	125 mm	5 mm	12.5 mm	TK-031257
55-600	12.5 mm	150 mm	6 mm	19 mm	TK-031508

Цвет  
Твердость (RHD)  
Плотность  
Рабочий диапазон температур

Красный  
69 ± 5°  
1.0.80 г/куб.см  
от -40°С до +100°С

Цвет  
Твердость (RHD)  
Плотность  
Рабочий диапазон температур

Зеленый  
1.69 ± 5°  
1.0.80 г/см  
-140°С до +100°С

